

Telin

Uživatelský manuál

TLT 06

Dveřník
(elektronický vratný)

Čtěte před uvedením do provozu tento manuál
Uschovejte tento manuál pro pozdější použití

Vážený zákazníku,

Děkujeme Vám za zakoupení dveřníku TLT 06 a věříme, že s naším výrobkem budete plně spokojeni.

Dveřník TLT 06 je plnohodnotný hlasitý telefon, určený pro přímé připojení jako běžný telefon k pobočkové telefonní ústředně.

Hovorové spojení s jinými účastníky pobočkové ústředny se navazuje přímou volbou stiskem jednoho z tlačítek, kterých může být až šest.

ZÁKLADNÍ CHARAKTERISTIKA

Dveřník TLT 06

- je kompatibilní se všemi běžnými pobočkovými telefonními ústřednami
- je napájen pouze z telefonní linky (s výjimkou prosvětlení tlačítek a napájení dveřního zámku)
- umožňuje použít 1 až 6 prosvětlených tlačítek
- má tónovou i pulzní volbu
- má detekci obsazovacího tónu
- má detekci vyzvánění – po 6 zazvoněních zavěsí
- má dálkové programování telefonních čísel, přiřazených jednotlivým tlačítkům
- umožňuje dálkové ovládání dveřního zámku
- má nastavitelnou hlasitost reprodukce
- má kvalitní akustické vlastnosti
- dodává se v různých mechanických provedeních, vč. uspořádání prvků dle požadavku zákazníka a robustní konstrukce "Antivandal"
- dodává se v barevném provedení dle požadavku zákazníka
- má jednoduchou instalaci



vyrábí a dodává:

Telin & Allebacker s.r.o.
Lanšperk 34
562 01 Ústí nad Orlicí

mobil +420 777 723 223
tel. +420 465 543 356
fax +420 465 543 312

telin@telin.cz
www.telin.cz

FUNKCE DVEŘNÍKU

Stisknutí tlačítka způsobí volbu předem naprogramovaného čísla. Zvednutím sluchátka volaného telefonu je navázáno spojení. Jestliže se volaná osoba neohlásí v době do šesti zazvonění, dveřník automaticky zavěsí. Stejně tak dveřník zavěsí, jestliže je volaná stanice obsazena.

Spojení je možno navázat i v opačném směru, tj. z telefonu vytočit číslo pobočky, ke které je dveřník připojen. Vybudované spojení bude po 3 minutách automaticky ukončeno, 10 sekund před uplynutím této doby se ozve tónové varování (viz odstavec 'Signály na lince' – odmítací tón dveřníku) a spojení je možno stisknutím tlačítka **#** o 30 sekund opakovaně prodloužit.

Během spojení je možné z pobočkové stanice aktivovat dveřní zámek, je-li zapojen. Aktivaci je možné provádět jedním ze dvou možných způsobů - buď stiskem tlačítek **0 0** (nastavení z výroby) nebo volbou PIN-kódu. Aktivace zámku PIN-kódem se používá pro zajištění vyšší bezpečnosti. Změnu způsobu aktivace je možné provést v programovacím módu. Dveřní zámek je sepnut na dobu 3 sekund, za dalších 5 sekund dveřník automaticky ukončí spojení a zavěsí.

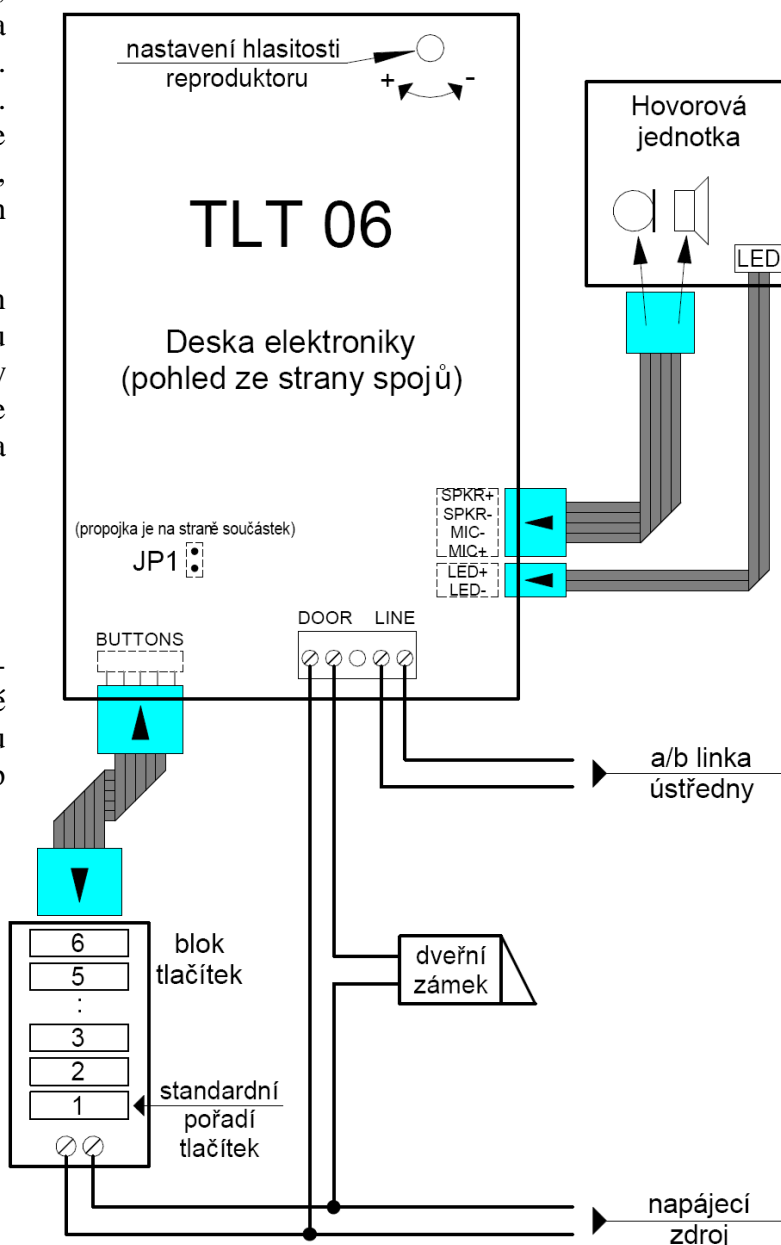
Chování dveřníku po položení sluchátka se liší podle typu pobočkové ústředny. Jestliže ústředna po rozpadu spojení nevysílá obsazovací tón, je nutno před zavěšením sluchátka stisknout tlačítko **Y**. Po cca. 3 sekundách dveřník 4× zapípá a zavěsí. Zpravidla to však není zapotřebí, protože většina ústreden vysílá obsazovací tón, který dveřník po několika sekundách rozpozná a zavěsí automaticky.

Pozn.: Z výroby je dveřník nastaven na tónovou volbu (DTMF) propojkou JP1 na straně součástek desky dveřníku (propojka je spojena). Ke změně na pulzní volbu je třeba propojku JP1 rozpojit.

INSTALACE DVEŘNÍKU

Dveřník TLT 06 se dodává ve zkompletovaném stavu. V případě nutné demontáže nebo výměny některého dílu se řiďte obrázkem vpravo. Pro přístup ke spodní straně desky elektroniky není nutné demontovat šroubky v rozích desky, stačí vysunout plastový rámeček směrem nahoru z mřížky dveřní hovorové jednotky.

Ke svorkám **LINE** se připojí linka pobočkové ústředny. Při prvním připojení k lince jsou vstupní kondenzátory na desce vybity a dveřník zůstává ve vyvěšeném stavu, který může trvat max. 3 minuty, podle typu ústředny. Tento stav je možno



zrušit stisknete-li 2x libovolné tlačítko. LED-ka na dveřní hovorové jednotce indikuje stav "obsazeno".

Pokud je použit dveřní zámek, musí být napájen ze samostatného zdroje (doporučen je síťový zdroj 12 V ~/ 1,5 A a dveřní zámek rovněž na 12 V ~). Dveřní zámek se ovládá bezkontaktním galvanicky izolovaným spínačem, vyvedeným na svorky **DOOR**.

Pokud je využito prosvětlení tlačítek, musí být rovněž napájeno ze samostatného zdroje s napětím 8..12 V Ξ . Je možné použít stejný zdroj jako pro dveřní zámek. Napájení se připojuje na svorky bloku tlačítek (pro funkci dveřníku není prosvětlení nutné).

Dveřník je instalován obvykle na zeď nebo do výplně dveří. Instalace na zeď je buď pod omítku (do otvoru ve zdi) nebo na omítku (bez zásahu do zdi). Provedení dveřníku "Antivandal" s kovovými tlačítky a jmenovkami zasunutými pod panel dveřníku vyžaduje zvláštní zřetel na umístění, protože jmenovky se vyjímají směrem dolů z dveřníku po odšroubování spodního rámového profilu.

PROGRAMOVÁNÍ DVEŘNÍKU

K programování a ovládání je možno použít běžný tlačítkový telefon umožňující tónovou (DTMF) volbu. Pro každé tlačítko lze naprogramovat telefonní číslo, u kterého lze rovněž použít speciální znaky - telefonní číslo je uloženo do paměti kompletně, včetně speciálních znaků. Maximální délka telefonního čísla je 32 pozic (včetně speciálních znaků).

Naprogramované údaje zůstávají zachovány i při výpadku napájení.

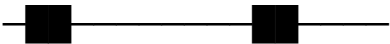

Programovací sekvence:

	Vstup do programovacího módu
($\bar{\circ}$)	zvednutí sluchátka
X . . . X	volba čísla pobočky, na kterou je připojen dveřník TLT 06 – vyčkat na spojení (potvrzeno pípnutím)
Ÿ P1 P2 P3 P4 Ÿ	vložení PIN-kódu (nastavení z výroby 2 2 2 2)
Programování telefonních čísel	
1 Ÿ N1 N2 Ÿ	programování čísla pro tlačítko č. 1
N Ÿ N1 N2 Ÿ	programování čísla pro tlačítko č. N
	postupně pro všechna tlačítka dle konfigurace konkrétního dveřníku
Změna způsobu ovládání dveřního zámku	
8 Ÿ 0 Ÿ	nastavení ovládání dveřního zámku na kombinaci 0 0
nebo	
8 Ÿ 1 Ÿ	nastavení ovládání dveřního zámku na kombinaci P1 P2 P3 P4 (platný PIN-kód)
Změna PIN-kódu	
9 Ÿ P1 P2 P3 P4 Ÿ	zadání nového PIN-kódu (jen číslice)
#	ukončení programovacího módu
$\bar{\circ}$ (zavěšení sluchátka

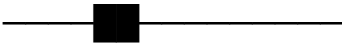

Programování speciálních znaků:

# #	bude vytočen znak #
# Ý	bude vytočen znak Ý
# 0	bude vytočena funkce 'Flash' ('R')
# 1	při vytáčení bude vložena prodleva cca 3 sekundy

SIGNÁLY NA LINCE**Tóny ústředny:**

- vyzváněcí  účastník je vyzváněn
- obsazovací  účastník je obsazen, dveřník stav rozpozná a zavěsí

Tóny dveřníku:

- potvrzovací  při programování apod.
- odmítací  signalizuje chybu v programování, neplatný PIN-kód, zavěšení po stisknutí Ý nebo blížící se konec spojení

TECHNICKÉ PARAMETRY

Napětí linky a/b	10 .. 48 V
Proud linky a/b	15 .. 60 mA
Klidový odběr	< 60 μ A
Vyzvánění	27 V _{ef} , ± 20 %, max. 90 V _{ef} , 20 .. 60 Hz
Tónová volba (DTMF)	100 / 100 ms
Pulzní volba	40 / 60 ms
Délka čísla	max. 32 pozic (vč. speciálních znaků)
Volba účastníka	1 .. 6 tlačítek
Napájecí zdroj dveřního zámku	12 V ~ / 1,5A
Dveřní zámek	12 V \cong / max. 1,5A
Spínač dveřního zámku	60 V \cong / 1,5 A, bezkontaktní, galvanicky oddělen
Prosvětlení tlačítek	8 .. 12 V \cong / max. 50 mA
Teplotní rozsah	-25 .. +50 °C

Upozornění: Dveřník TLT 06 není homologován k přímému připojení k JTS (jednotná telefonní síť).