

Telin

Uživatelský manuál

TLT 12K**Dveřník
(elektronický vratný)**

Čtěte před uvedením do provozu tento manuál
Uschovejte tento manuál pro pozdější použití

Vážený zákazníku,

Děkujeme Vám za zakoupení dveřníku TLT 12K a věříme, že s naším výrobkem budete plně spokojeni.

Dveřník TLT 12K je plnohodnotný hlasitý telefon, určený pro přímé připojení jako běžný telefon k pobočkové telefonní ústředně.

Hovorové spojení s jinými účastníky pobočkové ústředny lze navázat dvěma způsoby, a to buď přímou volbou stiskem jednoho z tlačítek, kterých může být až dvanáct, nebo volbou čísla požadovaného účastníka na číselné klávesnici.

ZÁKLADNÍ CHARAKTERISTIKA

Dveřník TLT 12K

- je kompatibilní se všemi běžnými pobočkovými telefonními ústřednami
- je napájen pouze z telefonní linky (s výjimkou prosvětlení tlačítek a napájení dveřního zámku)
- umožňuje použít 1 až 12 prosvětlených tlačítek
- umožňuje použít číselnou klávesnici
- má tónovou i pulzní volbu
- má detekci obsazovacího tónu
- má detekci vyzvánění – po 6 zazvoněních zavěsí
- má dálkové programování telefonních čísel, přiřazených jednotlivým tlačítkům
- umožňuje dálkové ovládání dveřního zámku
- umožňuje funkci 'kódový zámek' pro ovládání dveřního zámku volbou kódu na číselné klávesnici
- má druhý univerzální výstup typu spínač pro ovládání libovolného zařízení
- má nastavitelnou hlasitost reprodukce
- má kvalitní akustické vlastnosti
- dodává se v různých mechanických provedeních, vč. uspořádání prvků dle požadavku zákazníka a robustní konstrukce "Antivandal"
- dodává se v barevném provedení dle požadavku zákazníka
- má jednoduchou instalaci



vyrábí a dodává:

Telin & Allebacker s.r.o.
Lanšperk 34
562 01 Ústí nad Orlicí

mobil +420 777 723 223
tel. +420 465 543 356
fax +420 465 543 312

telin@telin.cz
www.telin.cz

FUNKCE DVEŘNÍKU

Volbu účastníka pobočkové ústředny je možné provést dvěma způsoby:

- Stisknutím tlačítka (jsou-li tlačítka použita) – to způsobí volbu předem naprogramovaného čísla.
- Volbou čísla účastníka z číselné klávesnice (je-li klávesnice použita). Mezi volenými číslicemi může být prodleva max. 10 sekund. Je-li nastavena tónová volba (DTMF), potom stisknutí **#** před vlastním číslem vyvolá funkci 'Flash' ('R').

Pozn.: Konkrétní provedení dveřníku TLT 12K může obsahovat libovolnou kombinaci způsobů volby, tj. jen volbou tlačítkovou, jen volbou klávesnicovou nebo oba způsoby volby.

Zvednutím sluchátka volaného telefonu je navázáno spojení. Jestliže se volaná osoba neohlásí v době do šesti zazvonění, dveřník automaticky zavěsí. Stejně tak dveřník zavěsí, jestliže je volaná stanice obsazena.

Spojení je možno navázat i v opačném směru, tj. z telefonu vytočit číslo pobočky, ke které je dveřník připojen. Po cca dvou zazvoněních dveřník automaticky 'zvedne sluchátko', ozve se zvukový signál a spojení je navázáno. Vybudované spojení je po předem nastavené době (nastavení z výroby na 3 min) automaticky ukončeno, 10 sekund před uplynutím této doby se ozve tónové varování (viz odstavec 'Signály na lince' – odmítací tón dveřníku) a spojení je možno stisknutím tlačítka **#** (buď z telefonu nebo z klávesnice dveřníku) o 30 sekund opakovaně prodloužit. Stisknutím **#** během spojení je možno dveřník 'zavěsit'.

Během spojení je možné z pobočkové stanice aktivovat dveřní zámek, je-li zapojen. Aktivace se provede volbou příslušného kódu na telefonu (nastavení z výroby je **0 0**). Dveřní zámek je sepnut na předem nastavenou dobu (nastavení z výroby na 3 s), za dalších 5 sekund dveřník automaticky ukončí spojení a zavěsí. Stisknutím tlačítka **#** je možné spojení o 30 sekund opakovaně prodloužit.

Druhý univerzální spínač (nutno použít modul ESM 100) se aktivuje na 3 sekundy kódem **1 1** z telefonu. Může sloužit pro aktivaci libovolného zařízení (např. schodišťový automat osvětlení, druhý elektrický dveřní zámek apod.).

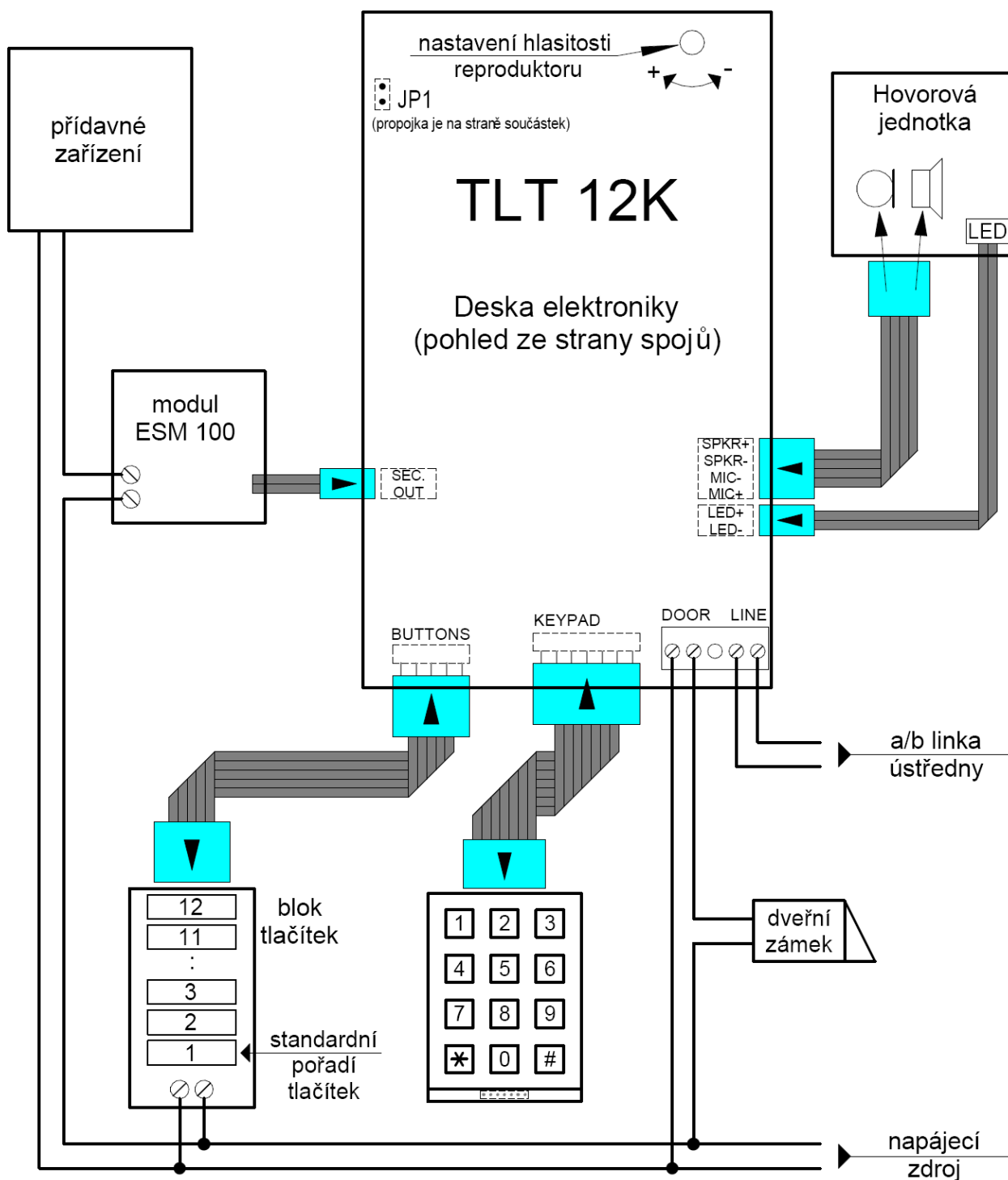
Funkce 'kódového zámku' slouží k otevírání dveří zadáním vstupního kódu na číselné klávesnici. Aktivuje se stisknutím **Y** následovaným platným kódem. Každý další znak kódu je nutno zadat do 3 sekund od předchozího. Po špatném nebo neúplném zadání (oznámeno varovným signálem, viz odstavec 'Signály na lince' – odmítací tón dveřníku) je možno během 10-ti sekund zadat kód znovu, v tom případě již bez **Y** na začátku. Po třech špatných zadáních zůstane dveřník 1 minutu zablokovaný.

Chování dveřníku po položení sluchátka se liší podle typu pobočkové ústředny. Jestliže ústředna po rozpadu spojení nevysílá obsazovací tón, je nutno před zavěšením sluchátka stisknout tlačítko **Y**. Po cca. 3 sekundách dveřník 4× zapípá a zavěsí. Zpravidla to však není zapotřebí, protože většina ústředen vysílá obsazovací tón, který dveřník po několika sekundách rozpozná a zavěsí automaticky.

Pozn.: Z výroby je dveřník nastaven na tónovou volbu (DTMF) propojkou JP1 na straně součástek desky dveřníku (propojka je spojena). Ke změně na pulzní volbu je třeba propojku JP1 rozpojit.

INSTALACE DVEŘNÍKU

Dveřník TLT 12K se dodává ve zkompletovaném stavu. V případě nutné demontáže nebo výměny některého dílu se řiďte schématem zapojení na následující stránce. Pro přístup ke spodní straně desky elektroniky není nutné demontovat šroubky v rozích desky, stačí vysunout plastový rámeček směrem nahoru z mřížky dveřní hovorové jednotky.



Ke svorkám **LINE** se připojí linka pobočkové ústředny. Při prvním připojení k lince jsou vstupní kondenzátory na desce vybity a dveřník zůstává ve vyvěšeném stavu, který může trvat max. 3 minuty, podle typu ústředny. Tento stav je možno zrušit stisknete-li 2x libovolné tlačítko. LED-ka na dveřní hovorové jednotce indikuje stav **OBSAZENO**.

Pokud je použit dveřní zámek, musí být napájen ze samostatného zdroje (doporučen je síťový zdroj 12 V ~/ 1,5 A a dveřní zámek rovněž na 12 V ~). Dveřní zámek se ovládá bezkontaktním galvanicky izolovaným spínačem, vyvedeným na svorky **DOOR**.

Pokud je využito prosvětlení tlačítek, musí být rovněž napájeno ze samostatného zdroje s napětím 8..12 V \approx . Je možné použít stejný zdroj jako pro dveřní zámek. Napájení se připojuje na svorky bloku tlačítek (pro funkci dveřníku není prosvětlení nutné).

Dveřník je instalován obvykle na zeď nebo do výplně dveří. Instalace na zeď je buď pod omítku (do otvoru ve zdi) nebo na omítku (bez zásahu do zdi). Provedení dveřníku "Antivandal" s kovovými tlačítky a jmenovkami zasunutými pod panel dveřníku vyžaduje zvláštní zřetel na umístění, protože jmenovky se vyjímají směrem dolů z dveřníku po odšroubování spodního rámového profilu.

PROGRAMOVÁNÍ DVEŘNÍKU

K programování a ovládání je možno použít běžný tlačítkový telefon umožňující tónovou (DTMF) volbu. Pro každé tlačítko lze naprogramovat telefonní číslo, u kterého lze rovněž použít speciální znaky - telefonní číslo je uloženo do paměti kompletně, včetně speciálních znaků. Maximální délka telefonního čísla je 14 pozic (včetně speciálních znaků).

Naprogramované údaje zůstávají zachovány i při výpadku napájení.

Programovací sekvence:

	Vstup do programovacího módu																		
(\emptyset)	zvednutí sluchátka																		
X . . . X	volba čísla pobočky, na kterou je připojen dveřník TLT 12K – vyčkat na spojení (potvrzeno pípnutím)																		
Ÿ P1 P2 P3 P4 Ÿ	vložení PIN-kódu (nastavení z výroby 2 2 2 2)																		
Programování telefonních čísel																			
0 1 Ÿ N1 N2 Ÿ	programování čísla pro tlačítko č. 1 – nutno zadat dvoumístně: 01																		
N N Ÿ N1 N2 Ÿ	programování čísla pro tlačítko č. NN postupně pro všechna tlačítka dle konfigurace konkrétního dveřníku																		
Nastavení délky spojení																			
5 Ÿ M Ÿ	M je číslice v rozsahu 1..8 a udává maximální délku spojení s dveřníkem (příchozí i odchozí) v krocích 30 sekund – viz tabulku:																		
	<table border="1"> <thead> <tr> <th>M</th> <th>1</th> <th>2</th> <th>3</th> <th>4</th> <th>5</th> <th>6</th> <th>7</th> <th>8</th> </tr> </thead> <tbody> <tr> <td>délka spojení [m:ss]</td> <td>0:30</td> <td>1:00</td> <td>1:30</td> <td>2:00</td> <td>2:30</td> <td>3:00</td> <td>3:30</td> <td>4:00</td> </tr> </tbody> </table>	M	1	2	3	4	5	6	7	8	délka spojení [m:ss]	0:30	1:00	1:30	2:00	2:30	3:00	3:30	4:00
M	1	2	3	4	5	6	7	8											
délka spojení [m:ss]	0:30	1:00	1:30	2:00	2:30	3:00	3:30	4:00											
	nastavení z výroby je M=6 (3 min)																		
Nastavení délky aktivace dveřního zámku																			
6 Ÿ T Ÿ	T je číslice v rozsahu 1 .. 6 a udává délku aktivace v sekundách nastavení z výroby je T=3 (3 sekundy)																		
Změna kódu pro funkci 'kódový zámek'																			
7 Ÿ K1 K2 (K3 ... (K6)) Ÿ	zadání nového 2 až 6-místného kódu pro ovládání dveřního zámku pomocí číselné klávesnice dveřníku – nastavením kódu 0 0 je funkce 'kódový zámek' vyřazena nastavení z výroby je 0 0 (funkce je tedy vyřazena)																		
Změna kódu pro ovládání dveřního zámku																			
8 Ÿ D1 D2 (D3 (D4)) Ÿ	zadání nového 2 až 4-místného kódu pro ovládání dveřního zámku z pobočkového telefonu – kód nesmí začínat číslicí 1 nastavení z výroby je 0 0																		

 Změna PIN-kódu

9 **Ÿ** **P1** **P2** **P3** **P4** **Ÿ** zadání nového PIN-kódu (jen číslice)

ukončení programovacího módu

õ (zavěšení sluchátka

Programování speciálních znaků:

bude vytočen znak **#**

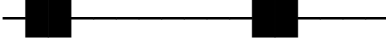

Ÿ bude vytočen znak **Ÿ**

0 bude vytočena funkce 'Flash' ('R')

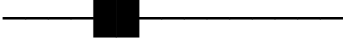

1 při vytáčení bude vložena prodleva cca 3 sekundy

SIGNÁLY NA LINCE

Tóny ústředny:

- vyzváněcí  účastník je vyzváněn
 - obsazovací  účastník je obsazen, dveřník stav rozpozná a zavěsí
-

Tóny dveřníku:

- potvrzovací  při programování apod.
 - odmítací  signalizuje chybu v programování, neplatný PIN-kód, zavěšení po stisknutí **Ÿ** nebo blížící se konec spojení
-

TECHNICKÉ PARAMETRY

Napětí linky a/b	10 .. 48 V
Proud linky a/b	15 .. 60 mA
Odběr v zavěšeném stavu	< 60 μ A
Vyzvánění	27 V _{ef} , ± 20 %, max. 90 V _{ef} , 20 .. 60 Hz
Délka spojení	30 s .. 4 min (nastavení z výroby: 3min)
Pulzní volba	40 / 60 ms
Tónová volba (DTMF)	100 / 100 ms
Flash	100 ms
Detekce obsazovacího tónu	380 .. 500 Hz, symetrický přerušovaný tón
Délka čísla	max. 14 pozic (vč. speciálních znaků)
Volba účastníka	1 .. 12 tlačítek, číselná klávesnice
Kód pro ovládání zámku z pobočky	2 .. 4 znaky (nastavení z výroby: '00')
Kódový zámek	2 .. 6 znaků (nastavení z výroby: '00')
Napájecí zdroj dveřního zámku	12 V ~ / 1,5A
Dveřní zámek	12 V \cong / max. 1,5A
Doba sepnutí dveřního zámku	1 .. 6 s (nastavení z výroby: 3s)
Druhý univerzální spínač	přídavný modul ESM 100
Spínač: dveřního zámku a univerzální	xx V \cong / x A, bezkontaktní, galvanicky odd.
Prosvětlení tlačítek	8 .. 12 V \cong / max. 50 mA
Teplotní rozsah	-25 .. +50 °C

Upozornění: Dveřník TLT 12K není homologován k přímému připojení k JTS (jednotná telefonní síť).